

## GESTRA Steam Systems

Lieferprogramm B1

### Niveauregler NRR 2-2e

### NRR 2-2

#### Systembeschreibung

Zu- oder Ablaufregler für stetige Füllstandregelung mit Hochwasser- und Niedrigwasseralarm sowie Stromausgang für Fernanzeige in Verbindung mit GESTRA Niveausonde NRG 26, NRG 21 oder ER 96 und elektromotorisch angetriebenem Stellventil.

NRR 2-2 dient zur stetigen Füllstandregelung in Dampfkesseln, Kondensat- und sonstigen Behältern.

#### Funktion

In Verbindung mit GESTRA Niveausonde NRG 26/21 oder ER 96 als 3-Punkt-Schrittregler mit P-Verhalten für stetige Zu- und Ablaufregelungen mit Hochwasser-/Niedrigwasseralarm und Stromausgang.

Regler mit Leitfähigkeit, Einsteller und Anzeigen in Einschubgehäuse nach DIN 43700 für Schalttafel- und Schrankeinbau. Gegen Mehrpreis mit verschließbarer Klarsichtfronttür als Spritzwasserschutz.

#### Technische Daten

##### Bauteilkennzeichen

TÜV · WR · 01-320

##### Eingang

Drei Anschlüsse für NRG 26, NRG 21 oder ER 96.

##### Ausgang

Stellgröße über zwei potentialfreie Arbeitskontakte, Kontaktbelastung 250 V, 500 W, 3 A ohmsch bei einer Lebensdauer von  $4 \times 10^5$  Schaltspielen oder 0,35 A induktiv bei  $2 \times 10^6$  Schaltspielen. Kontaktmaterial Silber, hart vergoldet.

Stromausgang 0 bis 20 mA oder 4 bis 20 mA (durch äußere Schaltbrücke programmierbar), Bürde max. 500  $\Omega$ , für kontinuierliche Fernanzeige oder Registriergeräte.

##### Grenzwerte

„MIN“- und „MAX“-Alarm über potentialfreie Umschaltkontakte, jeweils stetig einstellbar über den eingestellten Sondenmessbereich. Kontaktbelastung wie unter Ausgang Stellgröße.

##### Messbereich

Abhängig von der Sondenlänge, Nullpunkt und Messspanne einstellbar über Einsteller an der Frontseite.

##### Sollwert

Durch Einsteller stetig einstellbar von 0 bis 100 %, bezogen auf die einstellbare Messspanne.

##### Proportionalbereich

5 bis 50 %, einstellbar an der Frontseite.

##### Neutrale Zone

$\pm 1,5$  %

##### Rückführung

Über Ventilstellungspotentiometer 1000  $\Omega$

##### Leitgerät

Mit Hand-/Automatik-Umschalter und Steuertaste für „Ventil-AUF“ und „Ventil-ZU“.

##### Anzeigen

Regelabweichungsanzeige  $\pm 20$  % und Ventilstellungsanzeige 0 bis 100 % über Schmalprofilinstrumente, 14 x 35 mm, Schaltzustandsanzeigen „AUF“, „ZU“, „MIN-Alarm“, „MAX-Alarm“ über Leuchtdioden.

##### Netzspannung

230 V +10/-15 %, 50 Hz, 7 VA  
120 V +10/-22 %, 60 Hz, 7 VA  
240 V +10/-15 %, 50 Hz, 7 VA

#### Technische Daten Fortsetzung

##### Schutzart

IP 40 bei Ausführung mit Frontrahmen,  
IP 54 bei Ausführung mit verschließbarer  
Klarsichtfronttür,  
IP 00 für Anschlussklemmen.

##### Zulässige Umgebungstemperatur

0 °C bis 50 °C

##### Werkstoffe

Gehäuse Polycarbonat, glasfaserverstärkt, schwarz.  
Frontplatte Aluminium, eloxiert.

##### Gewicht

Ca. 0,8 kg

#### Hinweise für die Planung

Als Sondenzuleitung wird abgeschirmtes Kabel empfohlen, zum Beispiel I-Y (ST) Y 2 x 2 x 0,8 oder LIYCY 3 x 0,5 mm<sup>2</sup>, Länge maximal 150 m.

Die Absicherung der Schaltkontakte muss mit T 2,5 A erfolgen, wenn die Anlage der TÜV-Überwachung unterliegt.

Für die Funktion des Niveaureglers ist ein im Stellantrieb eingebautes Rückführpotentiometer 1000  $\Omega$  erforderlich.

#### Bestell- und Ausschreibungstext

GESTRA kontinuierliche Niveauregler in Verbindung mit GESTRA Niveausonde NRG 26, NRG 21 oder ER 96:

Niveauregler Typ NRR 2-2e mit oder ohne verschließbare Klarsichtfronttür in Einschubgehäuse nach DIN 43700 für Schalttafel- und Schrankeinbau.

Netzspannung ..... V

#### Zusatzbausteine

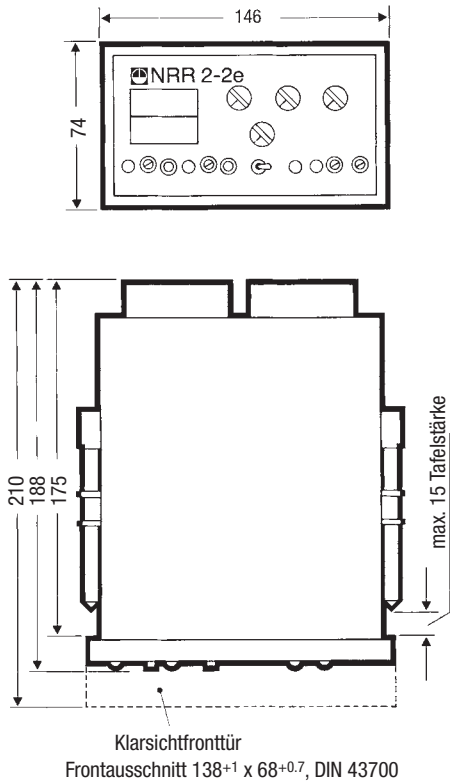
- Niveausonde NRG 26/21 oder ER 96
- Anzeigeeinheit URA 1, 2 oder ARZ 4 mit elektronischer Leuchtbandanzeige
- Elektrische Stellventile mit Rückführpotentiometer 1000  $\Omega$ .



NRR 2-2e

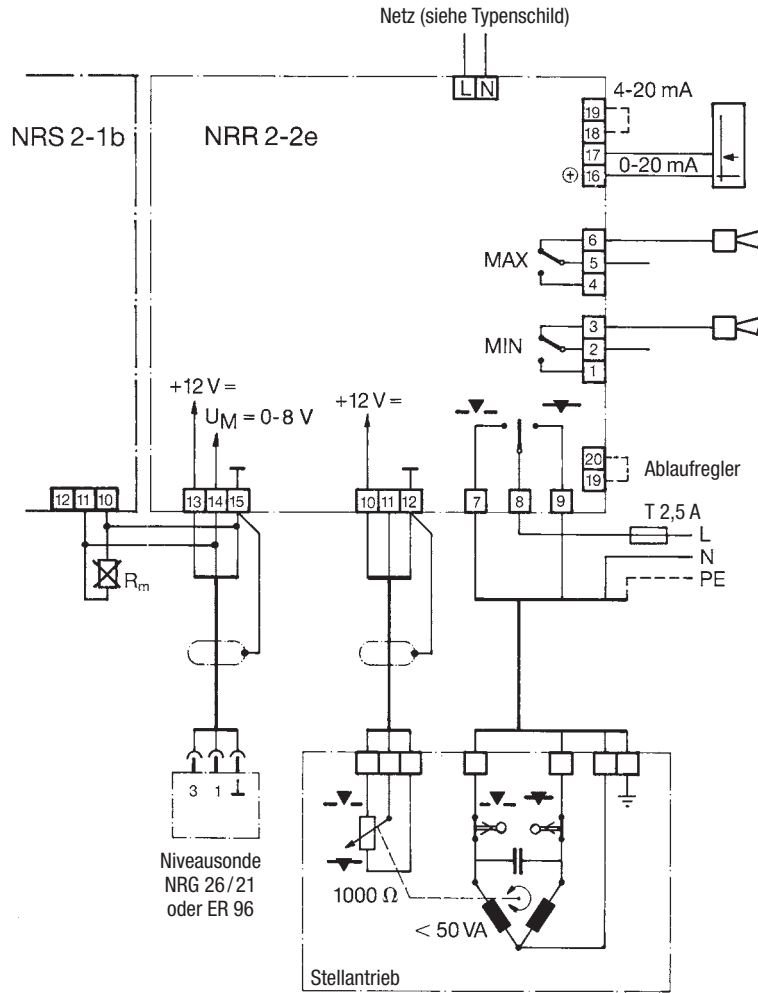
# Niveauregler NRR 2-2e

## Maße



Einbaumaße Niveauregler NRR 2-2e  
(DIN-Einschubgehäuse)

## Anschlussplan



Anschlussplan Niveauregler NRR 2-2e, Niveausonde NRG 26, NRG 21 oder ER 96 und Stellantrieb

**Achtung: Messwiderstand <sup>1)</sup> R<sub>m</sub> nur einmal vorsehen.**

<sup>1)</sup> Im NRR 2-2 fest eingebaut.

Bitte beachten Sie unsere  
Verkaufs- und Lieferbedingungen.

## GESTRA AG

Münchener Straße 77, 28215 Bremen, Germany  
Telefon +49 421 3503-0, Telefax +49 421 3503-393  
E-mail info@de.gestra.com, Web www.gestra.de